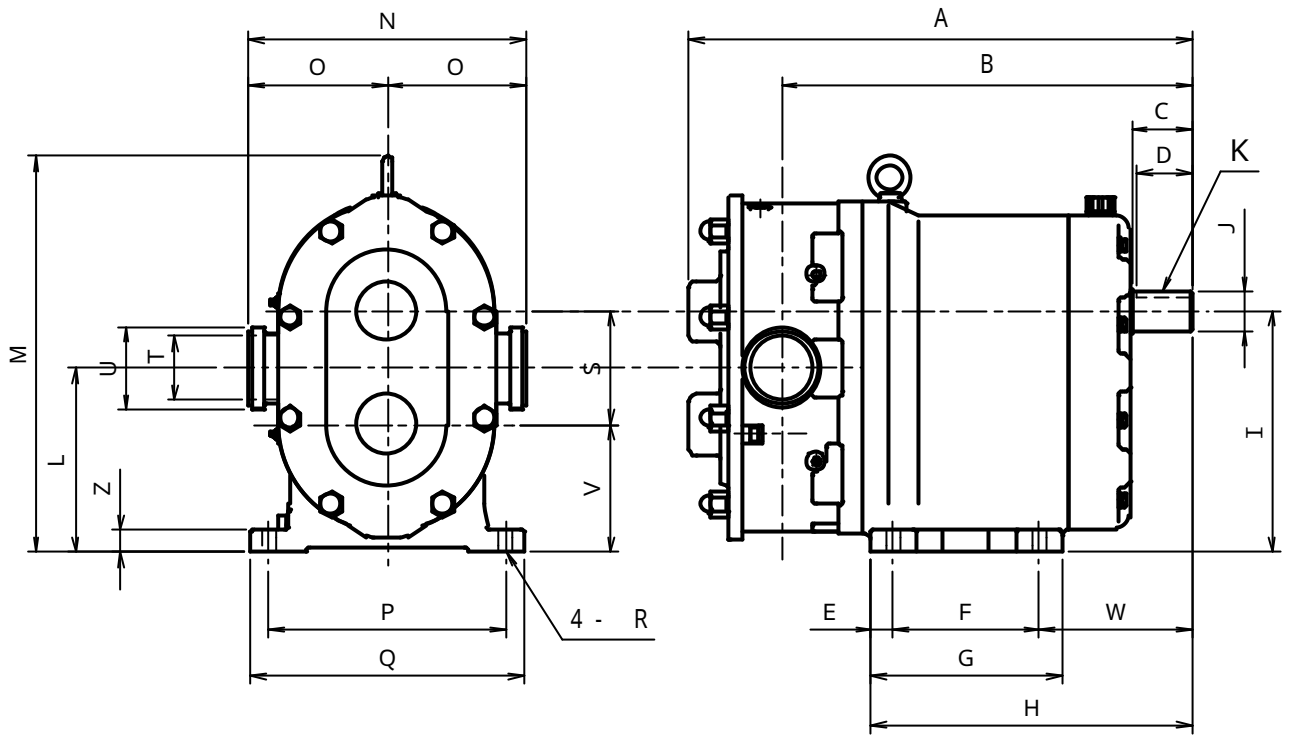


標準取付寸法表



機種 記号	2400	3400	7000	10000	14000	24000	
	A	361.5	361.5	420	477	535	553
B	301	293	341	382	443	450	
C	48	48	58	65	65	65	
D	48	48	50	62	60	60	
E	18	18	20	20	25	25	
F	90	90	104	130	160	160	
G	126	126	144	170	210	210	
H	236	236	277	312	353	353	
I	146	146	185	220	265	265	
J	24	24	35	38	42	42	
K	巾	8	8	8	10	12	12
	深さ	4	4	4	5	5	5
L	113.5	113.5	140	169.7	202.5	202.5	
M	225	225	323	366	436	436	
N	210	210	240	260	304	304	
O	105	105	120	130	152	152	
P	160	160	184	210	260	260	
Q	190	190	214	240	300	300	
R	11	11	12	13	18	18	
S	65	65	90	100.6	125	125	
T	22	34	47	47	47	73	
U	1.5"	1.5"	2"	2"	2"	3"	
V	81	81	95	119.4	140	140	
W	128	128	153	166	168	168	
Z	22	22	25	25	25	25	