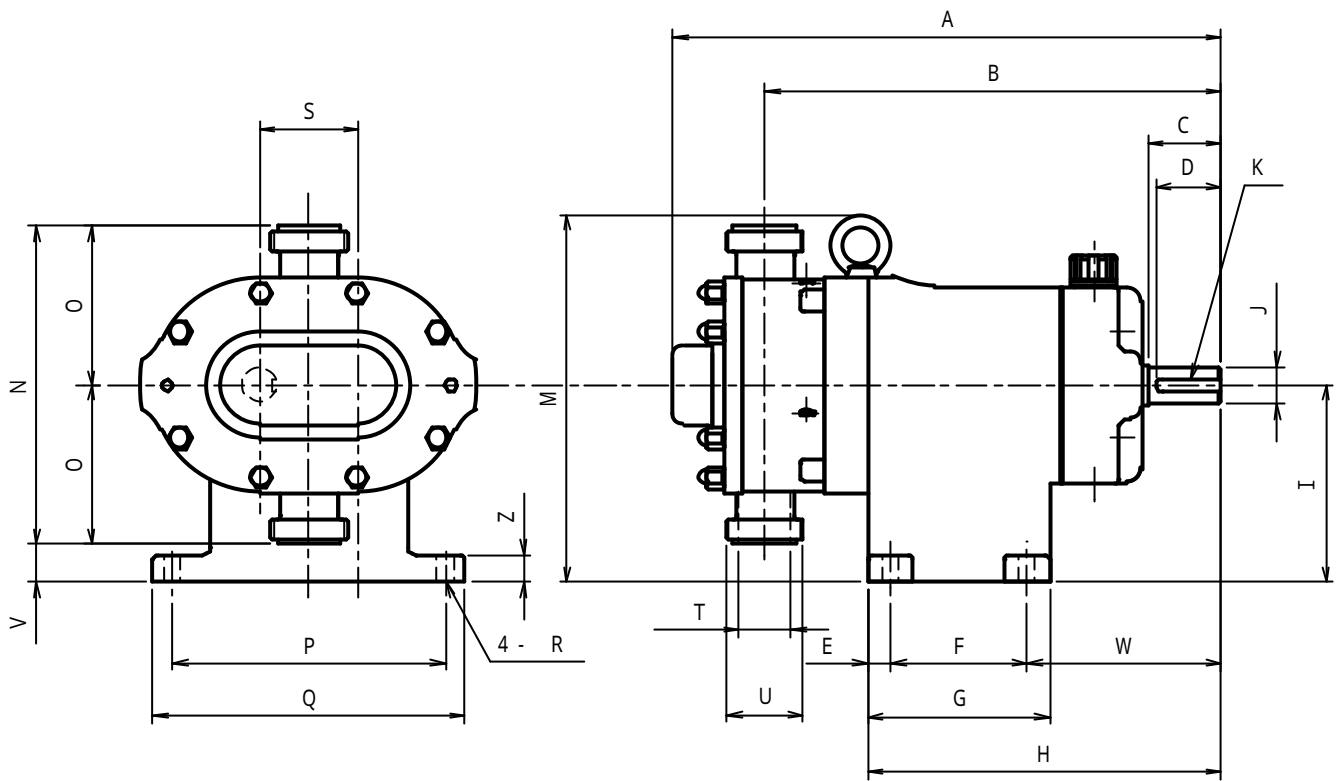


# 縦型取付寸法表



機種 記号	2400	3400	7000	10000	14000	24000	
	A	361.5	361.5	420	477	535	553
B	301	293	341	382	443	450	
C	48	48	58	65	65	65	
D	48	48	50	62	60	60	
E	15	15	21	22	25	25	
F	90	90	100	106	135	160	
G	120	120	142	150	185	185	
H	233	233	271	303	341	341	
I	130	130	140	160	180	180	
J	24	24	35	38	42	42	
K	巾	8	8	8	10	12	12
	深さ	4	4	4	5	5	5
M	243	243	278	307	351	351	
N	210	210	240	260	304	304	
O	105	105	120	130	152	152	
P	180	180	225	220	260	260	
Q	206	206	214	256	300	300	
R	11	11	13	14	18	18	
S	65	65	90	100.6	125	125	
T	22	34	47	47	47	73	
U	1.5"	1.5"	2"	2"	2"	3"	
V	25	25	20	30	140	140	
W	128	128	150	175	181	181	
Z	18	18	25	25	25	25	