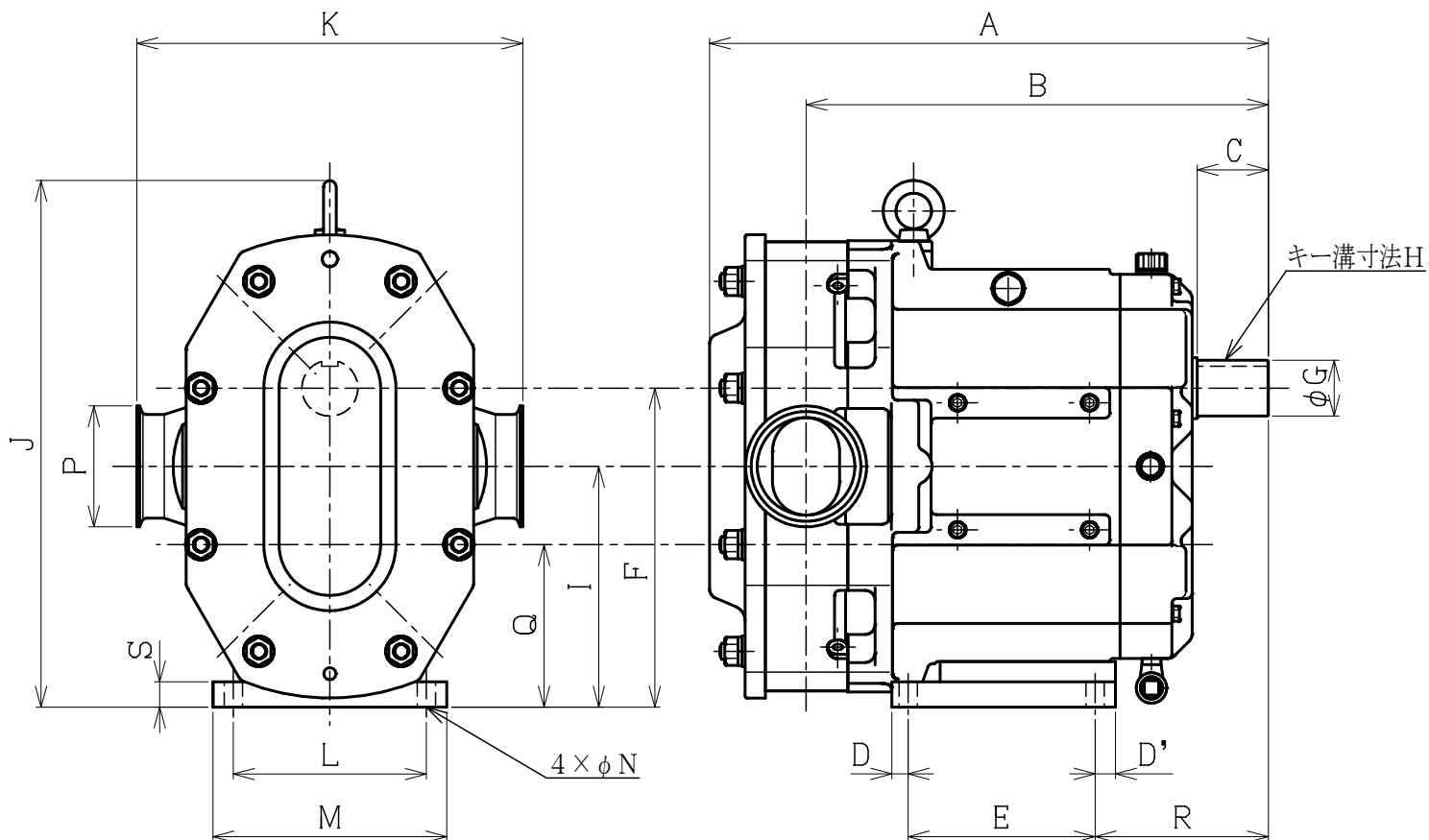


RXFN/RXFUシリーズ寸法図・寸法表



記号	サイズ	RXFN/RXFU	RXFN/RXFU	RXFN/RXFU	RXFU
		30	60	130	155
A		365	467.5	478	550
B		292.5	385.5	392	455
C		50	54	54	70
D		14	15	15	16
D'		15	20.4	20.4	20
E		65	104.6	104.6	184
F		174.2	242.8	242.8	314
G		35	45	45	55
H	幅	10	14	14	16
	深さ	5	5.5	5.5	6
I		129	180.3	180.3	237
J		305	409	409	518
K		240	270	270	380
L		146	177.8	177.8	190
M		176	210	210	230
N		11	16	16	18
P		2.0S	2.5S	2.5S	4.0S
Q		83.9	117.8	117.8	160
R		127	152.4	152.9	170.5
S		20	20	20	25