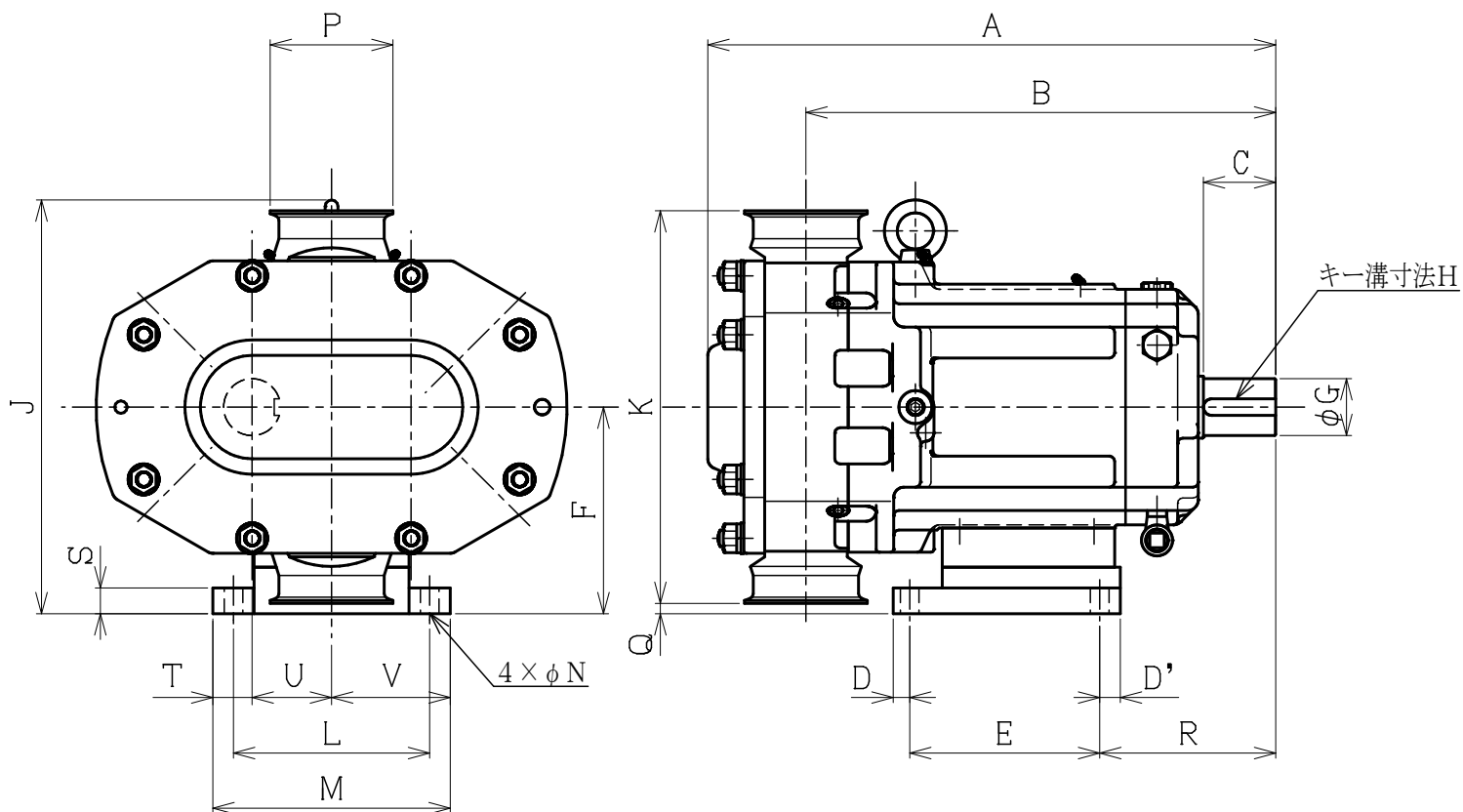


# VRXFN/VRXFUシリーズ寸法図・寸法表



記号	サイズ	VRXFN/VRXFU	VRXFN/VRXFU	VRXFN/VRXFU	VRXFU
		30	60	130	155
A		365	467.5	478	550
B		292.5	385.5	392	455
C		50	54	54	70
D		14	15	15	16
D'		15	20.4	20.4	20
E		65	104.6	104.6	184
F		127	160	160	200
G		35	45	45	55
H	幅	10	14	14	16
	深さ	5	5.5	5.5	6
J		260	322	322	400.5
K		240	270	270	380
L		146	177.8	177.8	190
M		176	210	210	230
N		11	16	16	18
P		2.0S	2.5S	2.5S	4.0S
Q		7	25	25	10
R		127	152.4	152.9	170.5
S		20	20	20	25
T		42.85	42.5	42.5	38
U		45.15	62.5	62.5	77
V		88	105	105	115