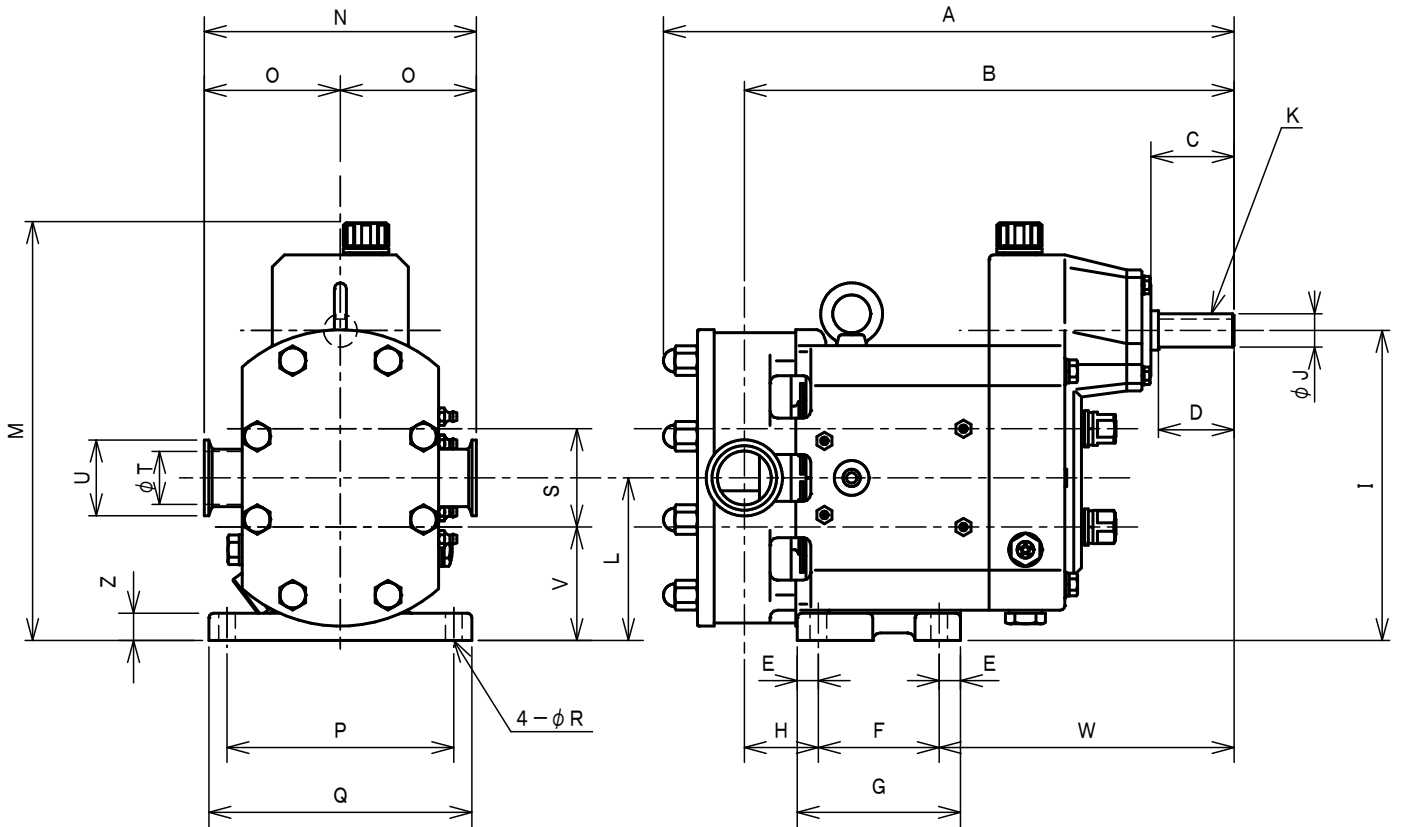


# SCシリーズ寸法図・寸法表



機種		SC 15	SC 30	SC 60	SC130
記号	A	377.5	447.5	547.5	577.5
	B	324	380	470	485
	C	55	56	65	65
	D	50	50	60	60
	E	14	15	20	20
	F	80	99	115	115
	G	108	129	155	155
	H	49	60	80	80
	I	205	259	358	358
	J	22	34	45	45
K	巾	6	10	12	12
	深さ	3.5	5	5	5
	L	107.5	133	185.5	185.5
	M	276.5	340	459	459
	N	180	217	270	270
	O	90	108.5	135	135
	P	150	174	230	230
	Q	174	198	260	260
	R	11	11	14	14
	S	65	84	115	115
	T	30	47	47	72
	U	1.5 s	2 s	2 s	3 s
	V	75	91	128	128
	W	195	221	275	275
	Z	18	20	23	23